

5ο ΚΛΑΣΙΚΟ ΡΑΛΙ ΕΛΛΑΔΟΣ



ΗΜΕΡΑ 1	ΗΜ/ΝΙΑ	Km	ΣΚΕΛΟΣ	ΣΕΛΙΔΑ
ΘΕΡΜΟΠΥΛΕΣ - ΛΟΥΤΡΑ ΥΠΙΑΤΗΣ	12/04/14	122,91	1	1

KM		ΚΑΤΕΥΘΥΝΣΗ	ΠΛΗΡΟΦΟΡΙΕΣ	MILES	
ΣΥΝΟΛΟ	ΜΕΡΙΚΑ			ΣΥΝΟΛΟ	ΜΕΡΙΚΑ
24,75	0,30	 8		15,38	0,19
24,45	0,80	 7	 ΚΡΥΜΜΕΝΗ ΠΙΝΑΚΙΔΑ	15,20	0,50
23,65	14,53	 6	Κακό οδόστρωμα και κατολισθήσεις για 800 μ.	14,70	9,03
9,12	0,36	 5		5,67	0,22
8,76	5,76	 4	 ΕΚΟ	5,44	3,58
3,00	0,80	 3		1,86	0,50
2,20	2,20	 2	 (TRIP METER CALIBRATION)	1,37	1,37
0,00	0,00	 1	2,00 ΧΛΜ ΡΥΘΜΙΣΗ ΟΔΟΜΕΤΡΟΥ ΜΕΤΑΞΥ ΕΡΥΘΡΩΝ ΓΡΑΜΜΩΝ ΣΕΧ 1-TC1 ΕΚΚΙΝΗΣΗ ΘΕΡΜΟΠΥΛΕΣ-ΜΝΗΜΕΙΟ ΛΕΩΝΙΔΑ	0,00	0,00

5ο ΚΛΑΣΙΚΟ ΡΑΛΙ ΕΛΛΑΔΟΣ



ΗΜΕΡΑ 1	ΗΜ/ΝΙΑ	Κm	ΣΚΕΛΟΣ	ΣΕΛΙΔΑ
ΘΕΡΜΟΠΥΛΕΣ - ΛΟΥΤΡΑ ΥΠΙΑΤΗΣ	12/04/14	122,91	1	2

ΚM		ΚΑΤΕΥΘΥΝΣΗ	ΠΛΗΡΟΦΟΡΙΕΣ	MILES	
ΣΥΝΟΛΟ	ΜΕΡΙΚΑ			ΣΥΝΟΛΟ	ΜΕΡΙΚΑ
41,87	0,47			26,02	0,29
41,40	3,12			25,73	1,94
38,28	3,76			23,79	2,34
34,52	1,53			21,45	0,95
32,99	0,06			20,50	0,04
32,93	0,29			20,47	0,18
32,64	6,20			20,29	3,85
26,44	1,69			16,43	1,05



5ο ΚΛΑΣΙΚΟ ΡΑΛΙ ΕΛΛΑΔΟΣ

ΗΜΕΡΑ 1	ΗΜ/ΝΙΑ	Κm	ΣΚΕΛΟΣ	ΣΕΛΙΔΑ
ΘΕΡΜΟΠΥΛΕΣ - ΛΟΥΤΡΑ ΥΠΑΤΗΣ	12/04/14	122,91	1	3

ΚΜ		ΚΑΤΕΥΘΥΝΣΗ	ΠΛΗΡΟΦΟΡΙΕΣ	ΜΙΛΕΣ	
ΣΥΝΟΛΟ	ΜΕΡΙΚΑ			ΣΥΝΟΛΟ	ΜΕΡΙΚΑ
70,75	1,28			43,97	
69,47	1,67			43,18	1,04
67,80	7,05			42,14	4,38
60,75	2,21			37,76	1,37
58,54	6,46			36,38	4,01
52,08	4,95			32,37	3,08
47,13	5,18			29,29	3,22
41,95	0,08			26,07	0,05



5ο ΚΛΑΣΙΚΟ ΡΑΛΙ ΕΛΛΑΔΟΣ

ΗΜΕΡΑ 1	ΗΜ/ΝΙΑ	Km	ΣΚΕΛΟΣ	ΣΕΛΙΔΑ
ΘΕΡΜΟΠΥΛΕΣ - ΛΟΥΤΡΑ ΥΠΑΤΗΣ	12/04/14	122,91	1	4

KM		ΚΑΤΕΥΘΥΝΣΗ	ΠΛΗΡΟΦΟΡΙΕΣ	MILES	
ΣΥΝΟΛΟ	ΜΕΡΙΚΑ			ΣΥΝΟΛΟ	ΜΕΡΙΚΑ
96,17	0,97			59,77	0,60
95,20	12,10			59,17	7,52
83,10	0,86			51,65	0,53
82,24	1,57			51,11	0,98
80,67	2,81			50,14	1,75
77,86	6,29			48,39	3,91
71,57	0,32			44,48	0,20
71,25	0,50			44,28	0,31

5ο ΚΛΑΣΙΚΟ ΡΑΛΙ ΕΛΛΑΔΟΣ



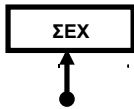
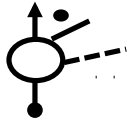


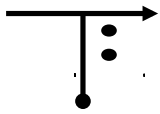


ΗΜΕΡΑ 1	ΗΜ/ΝΙΑ	Km	ΣΚΕΛΟΣ	ΣΕΛΙΔΑ
ΘΕΡΜΟΠΥΛΕΣ - ΛΟΥΤΡΑ ΥΠΙΑΤΗΣ	12/04/14	122,91	1	5

KM		ΚΑΤΕΥΘΥΝΣΗ	ΠΛΗΡΟΦΟΡΙΕΣ	MILES	
ΣΥΝΟΛΟ	ΜΕΡΙΚΑ			ΣΥΝΟΛΟ	ΜΕΡΙΚΑ
109,70	2,75			68,18	1,71
106,95	3,66		ΣΤΑΣΗ ΛΕΩΦΟΡΕΙΟΥ	66,47	2,27
103,29	0,62			64,20	0,39
102,67	0,60			63,81	0,37
102,07	2,46			63,44	1,53
99,61	3,12			61,91	1,94
96,49	0,25			59,97	0,16
96,24	0,07			59,81	0,04

5ο ΚΛΑΣΙΚΟ ΡΑΛΙ ΕΛΛΑΔΟΣ



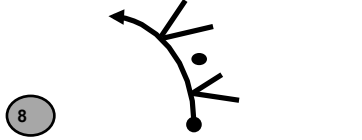

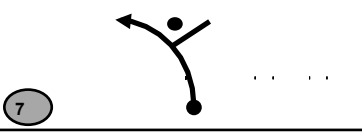

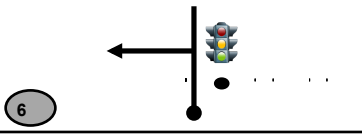
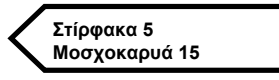
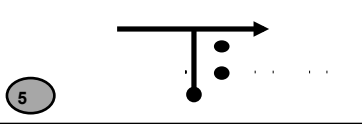

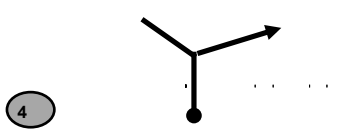
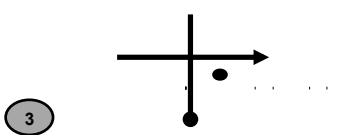

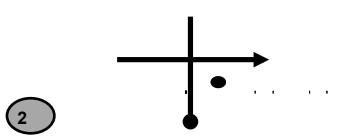

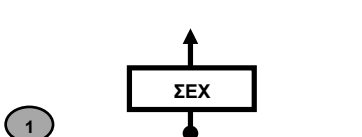
ΗΜΕΡΑ 1	ΗΜ/ΝΙΑ	Κm	ΣΚΕΛΟΣ	ΣΕΛΙΔΑ
ΘΕΡΜΟΠΥΛΕΣ - ΛΟΥΤΡΑ ΥΠΙΑΤΗΣ	12/04/14	122,91	1	6

ΚΜ		ΚΑΤΕΥΘΥΝΣΗ	ΠΛΗΡΟΦΟΡΙΕΣ	ΜΙΛΕΣ	
ΣΥΝΟΛΟ	ΜΕΡΙΚΑ			ΣΥΝΟΛΟ	ΜΕΡΙΚΑ
		8			
		7			
		6			
		5			
122,91	0,26	4 	ΣΕΧ2 ΛΟΥΤΡΑ ΥΠΙΑΤΗΣ TC2	76,39	0,16
122,65	8,51	3 		76,23	5,29
114,14	0,54	2 		70,94	0,34
113,60	3,90	1 	 ΛΑΜΙΑ 	70,60	2,42



5ο ΚΛΑΣΙΚΟ ΡΑΛΙ ΕΛΛΑΔΟΣ

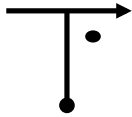

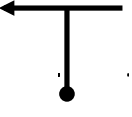


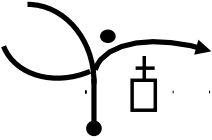
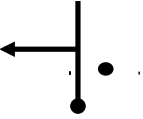
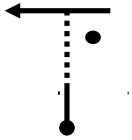



ΗΜΕΡΑ 1	ΗΜ/ΝΙΑ	Κm	ΣΚΕΛΟΣ	ΣΕΛΙΔΑ
Λ. ΥΠΑΤΗΣ - Λ. ΣΜΟΚΟΒΟΥ	12/04/14	95,50	2	1

ΚM		ΚΑΤΕΥΘΥΝΣΗ	ΠΛΗΡΟΦΟΡΙΕΣ	MILES	
ΣΥΝΟΛΟ	ΜΕΡΙΚΑ			ΣΥΝΟΛΟ	ΜΕΡΙΚΑ
8,43	0,18			5,24	0,11
8,25	4,07			5,13	2,53
4,18	1,05			2,60	0,65
3,13	2,56			1,95	1,59
0,57	0,47			0,35	0,29
0,10	0,08			0,06	0,05
0,02	0,02			0,01	0,01
0,00	0,00		ΣΕΧ 3 ΛΟΥΤΡΑ ΥΠΑΤΗΣ TC 3	0,00	0,00



5ο ΚΛΑΣΙΚΟ ΡΑΛΙ ΕΛΛΑΔΟΣ

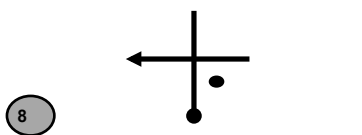

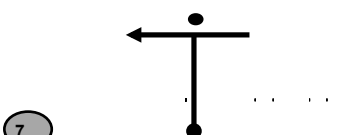
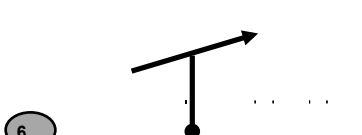
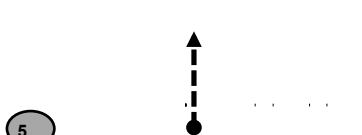
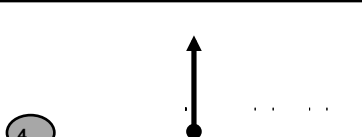
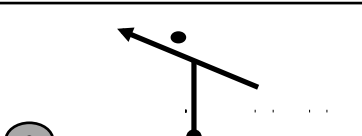
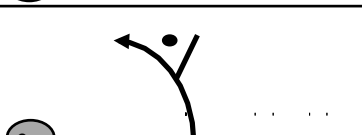

ΗΜΕΡΑ 1	ΗΜ/ΝΙΑ	Κm	ΣΚΕΛΟΣ	ΣΕΛΙΔΑ
Λ. ΥΠΑΤΗΣ - Λ. ΣΜΟΚΟΒΟΥ	12/04/14	95,50	2	2

ΚM		ΚΑΤΕΥΘΥΝΣΗ	ΠΛΗΡΟΦΟΡΙΕΣ	MILES	
ΣΥΝΟΛΟ	ΜΕΡΙΚΑ			ΣΥΝΟΛΟ	ΜΕΡΙΚΑ
42,00	0,73			26,10	0,45
41,27	0,06			25,65	0,04
41,21	3,04		ΠΕΡΙΠΤΕΡΟ 	25,61	1,89
38,17	12,42		Αρχάνι 3	23,72	7,72
25,75	2,10		ΤΡΙΛΟΦΟ	16,00	1,31
23,65	4,62			14,70	2,87
19,03	0,25		ΤΟΙΧΟΣ "ΤΣΙΠΟΥΡΑΔΙΚΟ" ΒΡΥΣΗ	11,83	0,16
18,78	10,35		Σ.Σ. ΚΑΡΥΑΣ ΠΛΑΤΕΙΑ ΑΓ. ΣΤΕΦΑΝΟΣ ΔΟΜΟΚΟΣ	11,67	6,43



5ο ΚΛΑΣΙΚΟ ΡΑΛΙ ΕΛΛΑΔΟΣ

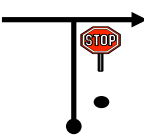
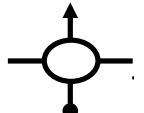
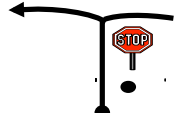
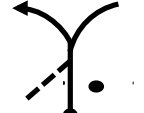
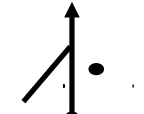
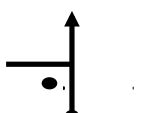
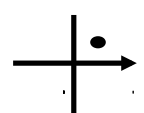
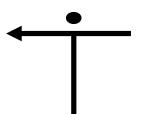
ΗΜΕΡΑ 1	ΗΜ/ΝΙΑ	Km	ΣΚΕΛΟΣ	ΣΕΛΙΔΑ
Λ. ΥΠΑΤΗΣ - Λ. ΣΜΟΚΟΒΟΥ	12/04/14	95,50	2	3

KM		ΚΑΤΕΥΘΥΝΣΗ	ΠΛΗΡΟΦΟΡΙΕΣ	MILES	
ΣΥΝΟΛΟ	ΜΕΡΙΚΑ			ΣΥΝΟΛΟ	ΜΕΡΙΚΑ
62,97	0,64			39,14	0,40
62,33	7,92		ΠΑΙΔΙΚΗ ΧΑΡΑ	38,74	4,92
54,41	0,97		ΤΕΛΟΣ ΧΩΜΑΤΟΔΡΟΜΟΥ	33,82	0,60
53,44	1,09		ΝΕΡΟΦΑΓΩΜΑ	33,21	0,68
52,35	1,85		ΑΡΧΗ ΧΩΜΑΤΟΔΡΟΜΟΥ	32,54	1,15
50,50	0,33		ΠΙΕΤΡΙΝΗ ΒΡΥΣΗ	31,39	0,21
50,17	4,04		Πεσμένη πινακίδα ΑΣΒΕΣΤΗΣ	31,18	2,51
46,13	4,13		!!!!!!! Προσοχή βύθισμα οδού	28,67	2,57



5ο ΚΛΑΣΙΚΟ ΡΑΛΙ ΕΛΛΑΔΟΣ

ΗΜΕΡΑ 1	ΗΜ/ΝΙΑ	Km	ΣΚΕΛΟΣ	ΣΕΛΙΔΑ
Λ. ΥΠΑΤΗΣ - Λ. ΣΜΟΚΟΒΟΥ	12/04/14	95,50	2	4

KM		ΚΑΤΕΥΘΥΝΣΗ	ΠΛΗΡΟΦΟΡΙΕΣ	MILES	
ΣΥΝΟΛΟ	ΜΕΡΙΚΑ			ΣΥΝΟΛΟ	ΜΕΡΙΚΑ
90,25	5,58		<p>Λουτροπηγή Ρεντίνα Καρπενήσι</p> <p>Λουτρά Σμοκόβου Κέδρος</p>	56,09	3,47
84,67	2,77			52,62	1,72
81,90	2,50		<p>Καρδίτσα</p> <p>Φράγμα Σμοκόβου</p>	50,90	1,55
79,40	4,01		<p>Καρδίτσα</p> <p>Φράγμα Σμοκόβου</p> <p>Λεοντάοι</p>	49,35	2,49
75,39	4,98		<p>Κτημένη 2</p> <p>Θέατρο Κτημένης</p>	46,86	3,10
70,41	3,75		<p>Λουτρά Καΐτσας</p>	43,76	2,33
66,66	0,13		<p>Λουτρά Καΐτσας 2</p>	41,43	0,08
66,53	3,56		<p>ΚΑΘΡΕΙΠΤΗΣ</p>	41,35	2,21



5ο ΚΛΑΣΙΚΟ ΡΑΛΙ ΕΛΛΑΔΟΣ

ΗΜΕΡΑ 1	ΗΜ/ΝΙΑ	Km	ΣΚΕΛΟΣ	ΣΕΛΙΔΑ
Λ. ΥΠΑΤΗΣ - Λ. ΣΜΟΚΟΒΟΥ	12/04/14	95,50	2	5

KM		ΚΑΤΕΥΘΥΝΣΗ	ΠΛΗΡΟΦΟΡΙΕΣ	MILES	
ΣΥΝΟΛΟ	ΜΕΡΙΚΑ			ΣΥΝΟΛΟ	ΜΕΡΙΚΑ
		8			
		7			
		6			
		5			
		4			
		3			
95,50	0,15	2	ΣΕΧ 4 ΣΕΧ ΛΟΥΤΡΑ ΣΜΟΚΟΒΟΥ ΤC 4	59,35	0,09
95,35	5,10	1	ΛΟΥΤΡΑ ΣΜΟΚΟΒΟΥ ΚΑΡΔΙΤΣΑ 35	59,26	3,17



5ο ΚΛΑΣΙΚΟ ΡΑΛΙ ΕΛΛΑΔΟΣ

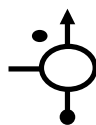
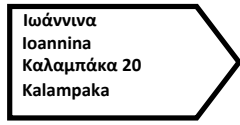
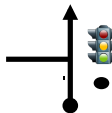
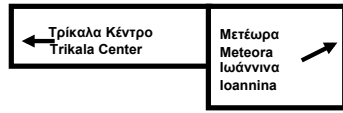
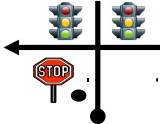
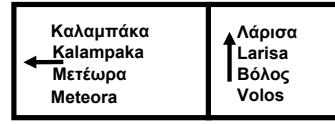
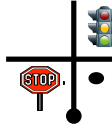

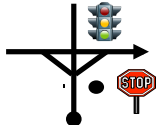
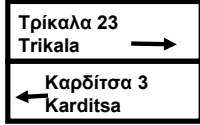
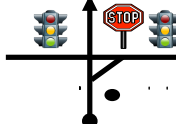
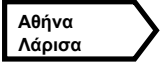
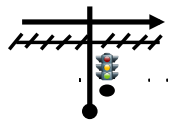
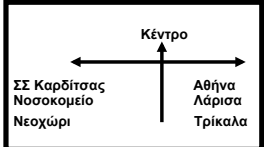
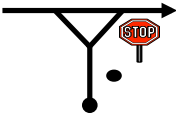
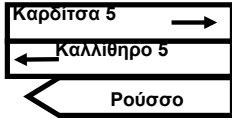
ΗΜΕΡΑ 1	ΗΜ/ΝΙΑ	Km	ΣΚΕΛΟΣ	ΣΕΛΙΔΑ
Λ. ΣΜΟΚΟΒΟΥ - ΚΑΛΑΜΠΑΚΑ	13/04/14	86,50	3	1

KM		ΚΑΤΕΥΘΥΝΣΗ	ΠΛΗΡΟΦΟΡΙΕΣ	MILES	
ΣΥΝΟΛΟ	ΜΕΡΙΚΑ			ΣΥΝΟΛΟ	ΜΕΡΙΚΑ
23,00	9,84			14,29	6,12
13,16	0,48			8,18	0,30
12,68	0,94			7,88	0,58
11,74	0,39			7,30	0,24
11,35	9,65			7,05	6,00
1,70	1,59			1,06	0,99
0,11	0,11			0,07	0,07
0,00	0,00			0,00	0,00



5ο ΚΛΑΣΙΚΟ ΡΑΛΙ ΕΛΛΑΔΟΣ

ΗΜΕΡΑ 1	ΗΜ/ΝΙΑ	Km	ΣΚΕΛΟΣ	ΣΕΛΙΔΑ
Λ. ΣΜΟΚΟΒΟΥ - ΚΑΛΑΜΠΑΚΑ	12/04/14	86,50	3	2

KM		ΚΑΤΕΥΘΥΝΣΗ	ΠΛΗΡΟΦΟΡΙΕΣ	MILES	
ΣΥΝΟΛΟ	ΜΕΡΙΚΑ			ΣΥΝΟΛΟ	ΜΕΡΙΚΑ
69,01	4,20			42,89	2,61
64,81	1,25			40,28	0,78
63,56	2,58			39,50	1,60
60,98	20,42			37,90	12,69
40,56	4,56			25,21	2,83
36,00	2,44			22,37	1,52
33,56	3,75			20,86	2,33
29,81	6,81			18,53	4,23



5ο ΚΛΑΣΙΚΟ ΡΑΛΙ ΕΛΛΑΔΟΣ

ΗΜΕΡΑ 1	ΗΜ/ΝΙΑ	Km	ΣΚΕΛΟΣ	ΣΕΛΙΔΑ
Λ. ΣΜΟΚΟΒΟΥ - ΚΑΛΑΜΠΑΚΑ	12/04/14	86,50	3	3

KM		ΚΑΤΕΥΘΥΝΣΗ	ΠΛΗΡΟΦΟΡΙΕΣ	MILES	
ΣΥΝΟΛΟ	ΜΕΡΙΚΑ			ΣΥΝΟΛΟ	ΜΕΡΙΚΑ
		8		0,00	0,00
		7		0,00	0,00
		6		0,00	0,00
		5		0,00	0,00
86,50	0,08	4	<div style="border: 1px solid black; padding: 2px; display: inline-block;">ΣΕΧ</div> ΣΕΧ 6 ΣΕΧ ΚΑΛΑΜΠΑΚΑ TC 6	53,76	0,05
86,42	0,64	3	HOTEL DIVANI	53,71	0,40
85,78	0,57	2	<div style="border: 1px solid black; padding: 2px; display: inline-block;"> ↑ Κέντρο Ιωάννινα Μετέωρα → </div>	53,31	0,35
85,21	16,20	1	<div style="border: 1px solid black; padding: 2px; display: inline-block;"> Καλαμπάκα Kalampaka </div>	52,96	10,07

5ο ΚΛΑΣΙΚΟ ΡΑΛΙ ΕΛΛΑΔΟΣ











ΗΜΕΡΑ 2	ΗΜ/ΝΙΑ	Km	ΣΚΕΛΟΣ	ΣΕΛΙΔΑ
ΚΑΛΑΜΠΑΚΑ-ΒΛΑΧΑΒΑ-ΚΑΛΑΜΠΑΚΑ	13/04/14	94,55	4	1

KM		ΚΑΤΕΥΘΥΝΣΗ	ΠΛΗΡΟΦΟΡΙΕΣ	MILES	
ΣΥΝΟΛΟ	ΜΕΡΙΚΑ			ΣΥΝΟΛΟ	ΜΕΡΙΚΑ
13,35	0,06	ΣΕΧ8-TC8	ΣΕΧ 8 - TC8 ΒΛΑΧΑΒΑ ΜΗΝ ΜΗΔΕΝΙΖΕΤΕ ΤΑ ΟΔΟΜΕΤΡΑ ΣΑΣ ΒΛΑΧΑΒΑ VLACHAVA	8,30	0,04
13,29	7,56		Βλαχάβα Vlachava	8,26	4,70
5,73	0,43		Βλαχάβα Vlachava	3,56	0,27
5,30	3,67		Βλαχάβα Vlachava	3,29	2,28
1,63	0,88			1,01	0,55
0,75	0,05		Μετέωρα Βλαχάβα	0,47	0,03
0,70	0,64		Μετέωρα	0,44	0,40
0,06	0,06		Τρίκαλα Trikala Λάρισσα Larisa Ιωάννινα Ioannina Γρεβενά Grevena προς Τρίκαλα	0,04	0,04
0,00	0,00		ΣΕΧ 7 ΣΕΧ ΚΑΛΑΜΠΑΚΑ TC 7	0,00	0,00



5ο ΚΛΑΣΙΚΟ ΡΑΛΙ ΕΛΛΑΔΟΣ

ΗΜΕΡΑ 2	ΗΜ/ΝΙΑ	Κm	ΣΚΕΛΟΣ	ΣΕΛΙΔΑ
ΚΑΛΑΜΠΑΚΑ-ΒΛΑΧΑΒΑ-ΚΑΛΑΜΠΑΚΑ	13/04/14	94,55	4	2

ΚM		ΚΑΤΕΥΘΥΝΣΗ	ΠΛΗΡΟΦΟΡΙΕΣ	MILES	
ΣΥΝΟΛΟ	ΜΕΡΙΚΑ			ΣΥΝΟΛΟ	ΜΕΡΙΚΑ
45,16	0,57		<div style="border: 1px solid black; padding: 5px; display: inline-block;"> Κονιακός 11 Καλαμπάκα 36 Τρίκαλα 50 Καλαμπάκα Kalampraka </div>	28,07	0,35
44,59	7,25		<div style="border: 1px solid black; padding: 5px; display: inline-block;"> ↑ Φωτεινό Καλαμπάκα Μετέωρα Τρίκαλα </div>	27,71	4,51
37,34	4,48		<div style="border: 1px solid black; padding: 5px; display: inline-block;"> Φωτεινό 8 Foteino </div>	23,21	2,78
32,86	4,82		<div style="border: 1px solid black; padding: 5px; display: inline-block;"> Αγία Τριάδα 4 Agia Triada </div>	20,42	3,00
28,04	4,69		<div style="border: 1px solid black; padding: 5px; display: inline-block;"> Ασπροκκλησιά 5 Asproklisia </div>	17,43	2,91
23,35	0,07		<div style="border: 1px solid black; padding: 5px; display: inline-block;"> Καλαμπάκα 21 Kalampraka </div>	14,51	0,04
23,28	4,90		<div style="border: 1px solid black; padding: 5px; display: inline-block;"> Γάβρος → ← Σκεπάρι </div>	14,47	3,05
18,38	5,09		<div style="border: 1px solid black; padding: 5px; display: inline-block;"> ΣΚΕΠΑΡΙ </div>	11,42	3,16



5ο ΚΛΑΣΙΚΟ ΡΑΛΙ ΕΛΛΑΔΟΣ

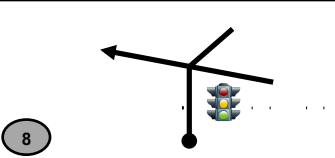

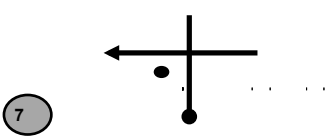

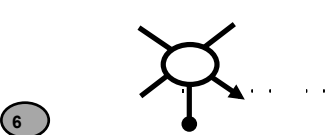

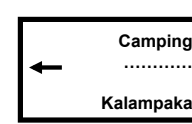
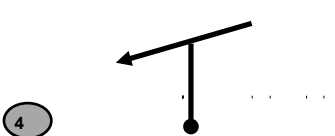
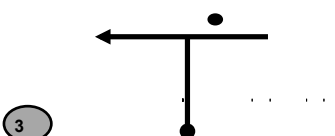
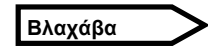
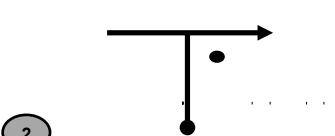
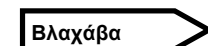
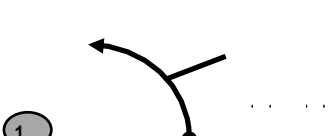
ΗΜΕΡΑ 2	ΗΜ/ΝΙΑ	Km	ΣΚΕΛΟΣ	ΣΕΛΙΔΑ
ΚΑΛΑΜΠΑΚΑ-ΒΛΑΧΑΒΑ-ΚΑΛΑΜΠΑΚΑ	13/04/14	94,55	4	3

KM		ΚΑΤΕΥΘΥΝΣΗ	ΠΛΗΡΟΦΟΡΙΕΣ	MILES	
ΣΥΝΟΛΟ	ΜΕΡΙΚΑ			ΣΥΝΟΛΟ	ΜΕΡΙΚΑ
81,30	0,11			50,53	0,07
81,19	0,61			50,46	0,38
80,58	3,01			50,08	1,87
77,57	0,30			48,21	0,19
77,27	6,25			48,02	3,88
71,02	14,13			44,14	8,78
56,89	2,06			35,36	1,28
54,83	9,67			34,08	6,01



5ο ΚΛΑΣΙΚΟ ΡΑΛΙ ΕΛΛΑΔΟΣ

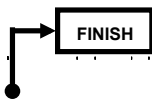
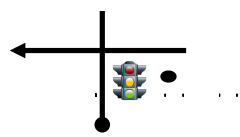


ΗΜΕΡΑ 2	ΗΜ/ΝΙΑ	Km	ΣΚΕΛΟΣ	ΣΕΛΙΔΑ
ΚΑΛΑΜΠΑΚΑ-ΒΛΑΧΑΒΑ-ΚΑΛΑΜΠΑΚΑ	13/04/14	94,55	4	4

KM		ΚΑΤΕΥΘΥΝΣΗ	ΠΛΗΡΟΦΟΡΙΕΣ	MILES	
ΣΥΝΟΛΟ	ΜΕΡΙΚΑ			ΣΥΝΟΛΟ	ΜΕΡΙΚΑ
93,42	0,11			58,06	0,07
93,31	0,20			57,99	0,12
93,11	1,34			57,87	0,83
91,77	3,87			57,04	2,41
87,90	1,63			54,63	1,01
86,27	0,42			53,62	0,26
85,85	3,66			53,36	2,27
82,19	0,89			51,08	0,55



5ο ΚΛΑΣΙΚΟ ΡΑΛΙ ΕΛΛΑΔΟΣ

ΗΜΕΡΑ 2	ΗΜ/ΝΙΑ	Κm	ΣΚΕΛΟΣ	ΣΕΛΙΔΑ
ΚΑΛΑΜΠΑΚΑ-ΒΛΑΧΑΒΑ-ΚΑΛΑΜΠΑΚΑ	13/04/14	94,55	4	5

ΚΜ		ΚΑΤΕΥΘΥΝΣΗ	ΠΛΗΡΟΦΟΡΙΕΣ	ΜΙΛΕΣ	
ΣΥΝΟΛΟ	ΜΕΡΙΚΑ			ΣΥΝΟΛΟ	ΜΕΡΙΚΑ
		8			
		7			
		6			
		5			
		4			
		3			
94,55	0,08	2 	ΣΕΧ 9 ΤΕΡΜΑΤΙΣΜΟΣ ΚΑΛΑΜΠΑΚΑ ΤΣ 9	58,76	0,05
94,47	1,05	1 	 	58,71	0,65